

Scherenhebebühne mit Drahtgitter

Ihre Anfrage und das Interesse an Hebetec Produkten freuen uns. Diese werden im Werk in Nuglar (Schweiz) seit über dreissig Jahren hergestellt und sind von ausserordentlicher Qualität mit modernster Antriebs- und Steuertechnik. Daher garantiert Hebetec einen störungsfreien Betrieb über Jahre hinweg. Wir danken Ihnen für eine wohlwollende Prüfung der Offerte. Sehr gerne führen wir den Auftrag für Sie aus. Bei Fragen kontaktieren Sie uns ungeniert.



Mit freundlichen Grüßen

Hebetec

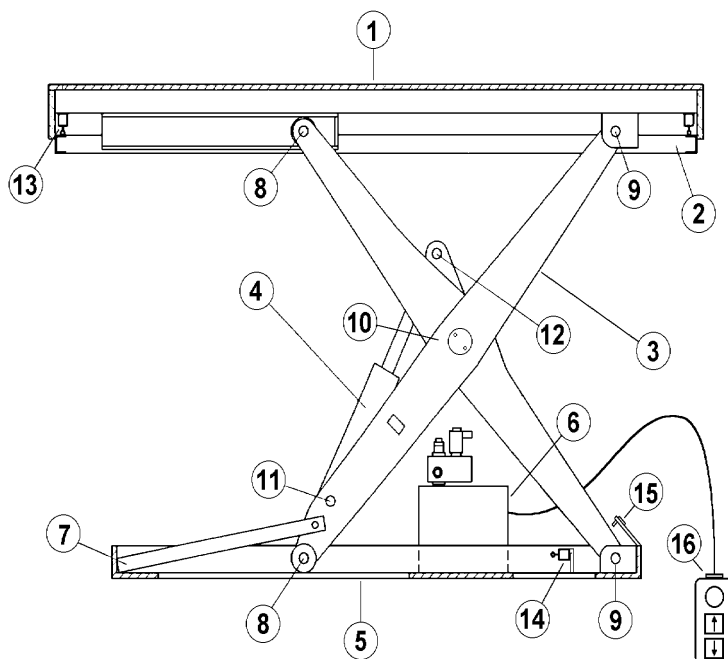
Förder- und Hebesysteme AG



Gregor Schreier

Technische Beschreibung

Der Hubtisch ist ein Hebegerät, das fixiert ist und manuell bedient wird. Er besteht aus einem oberen und unteren Rahmen und mindestens zwei miteinander verbundenen Scherenpaaren. Er wird durch einen oder mehrere Hydraulikzylinder bewegt. Der oder die Hydraulikzylinder werden durch eine Elektro-Hydraulikpumpe angetrieben. Der obere Rahmen (Plattform) macht eine vertikale Bewegung parallel zum Boden. Beide Scherenpaare sind an einer Seite am oberen und am unteren Rahmen befestigt, auf der anderen Seite gleiten sie auf Rollenlagern in horizontalen Führungen am oberen bzw. am unteren Rahmen. Alle tragenden Teile des Gerätes brauchen keine Wartung, alle Bolzen können demontiert werden und die Lager sind selbstschmierend.

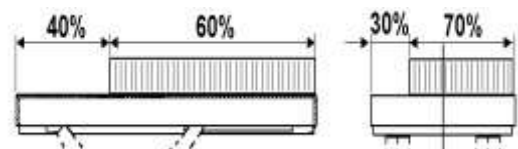


1. Oberer Rahmen (Plattform)
2. Sicherheitsabschaltleiste
3. Scheren
4. Zylinder
5. Unterer Rahmen
6. Hydraulikaggregat
7. Servicestütze
8. Scherenrollen (Loslagerseite)
9. Scherenlager (Festlagerseite)
10. Zentralgelenk
11. Untere Zylinderverbindung
12. Obere Zylinderverbindung
13. Schalter von Sicherheitsabschaltleiste
14. Endschalter unten
15. Hubendschalter
16. Steuerungsbox mit 4 m Kabel

Das Hydraulikaggregat kann intern oder extern sein.

Generelle Kenndaten

Arbeitsstrom:	400 V / 50 Hz
Arbeitsdruck:	140 atm
Maximale Senkgeschwindigkeit:	3 m/min
Lautstärke:	< 80 dB
Aggregat:	0,75 kW-5kW
Last	verteilt (Type 200)
Arbeitstemperatur:	zwischen -15° und 60° C

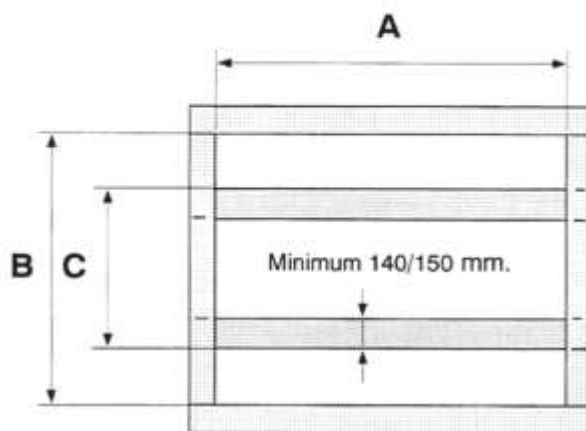


**Hubtische der Serie schwer sind für das Heben von Gütern bestimmt (nicht für Personen).
Rollende Güter dürfen nicht transportiert werden! (z.B Rollwagen ohne Bremse)**

Voraussetzungen an die Grube (Bauseitig)

Scherenhebebühne mit Drahtgitter

Grubengrundriss



Berechnung der Abmessungen

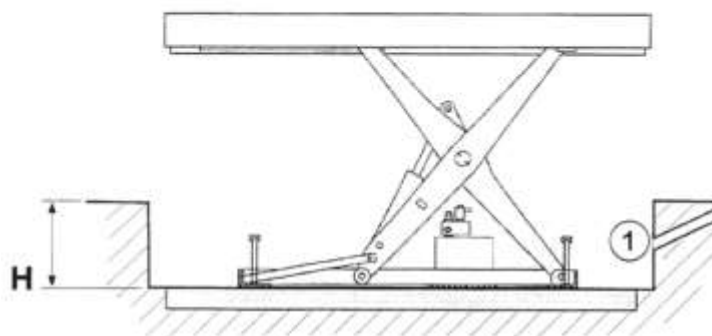
A > Länge der Hebebühne + 30 mm.

B > Breite der Hebebühne + 30 mm.

C = Breite der unteren Bühne

Keine Minustoleranz!

Seitenausschnitt der Grube



1. Der Führungskanal ($\varnothing = 80$ mm.) für den Durchlauf von Kabeln und Schläuchen muß in der Mitte der kurzen Seite positioniert werden, an der das öldynamische Steuergehäuse untergebracht ist.

H > Höhe der geschlossenen Hebebühne + 5 + 10 mm.

Keine Minustoleranz!

Frontausschnitt der Grube

