

Scherenhebebühne mit Schürzen

Ihre Anfrage und das Interesse an Hebetec Produkten freuen uns sehr. Diese werden im Werk Nuglar (CH) seit über dreissig Jahren hergestellt und sind von ausserordentlicher Dauerhaftigkeit. Wir danken Ihnen für eine wohlwollende Prüfung der Offerte. Bei Fragen stehen Ihnen die Mitarbeiter von Hebetec jederzeit zur Verfügung.

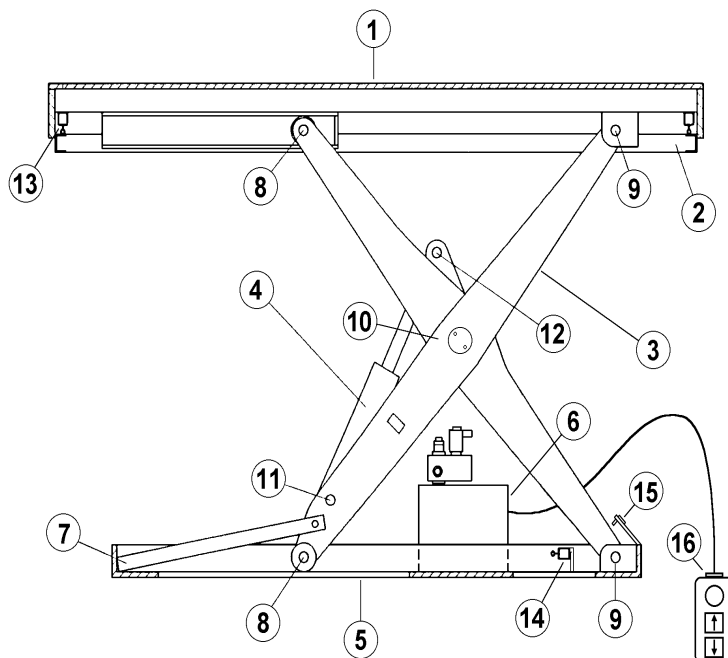


Mit freundlichen Grüssen
Hebetec
Förder- und Hebesysteme AG


Gregor Schreier

Technische Beschreibung

Der Hubtisch ist ein Hebegerät, das fixiert ist und manuell bedient wird. Er besteht aus einem oberen und unteren Rahmen und mindestens zwei miteinander verbundenen Scherenpaaren. Er wird durch einen oder mehrere Hydraulikzylinder bewegt. Der oder die Hydraulikzylinder werden durch eine Elektro-Hydraulikpumpe angetrieben. Der obere Rahmen (Plattform) macht eine vertikale Bewegung parallel zum Boden. Beide Scherenpaare sind an einer Seite am oberen und am unteren Rahmen befestigt, auf der anderen Seite gleiten sie auf Rollenlagern in horizontalen Führungen am oberen bzw. am unteren Rahmen. Alle tragenden Teile des Gerätes brauchen keine Wartung, alle Bolzen können demontiert werden und die Lager sind selbstschmierend.



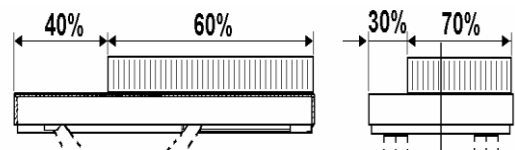
1. Oberer Rahmen (Plattform)
2. Sicherheitsabschaltleiste
3. Scheren
4. Zylinder
5. Unterer Rahmen
6. Hydraulikaggregat
7. Servicestütze
8. Scherenrollen (Loslagerseite)
9. Scherenlager (Festlagerseite)
10. Zentralgelenk
11. Untere Zylinderverbindung
12. Obere Zylinderverbindung
13. Schalter von Sicherheitsabschaltleiste
14. Endschalter unten
15. Hubendschalter
16. Steuerungsbox mit 4 m Kabel

extern sein.

Das Hydraulikaggregat kann intern oder

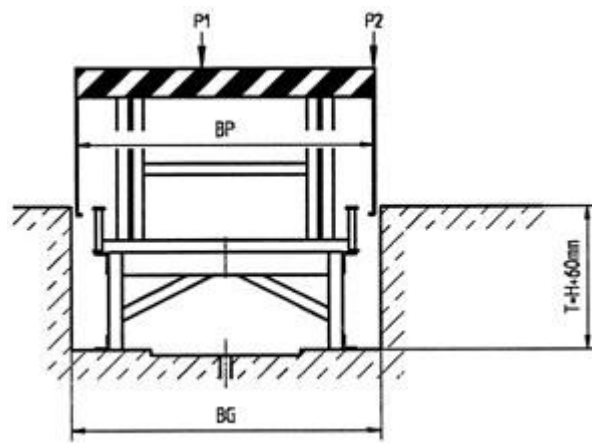
Generelle Kenndaten

Arbeitsstrom:	400 V / 50 Hz
Arbeitsdruck:	140 atm
Maximale Senkgeschwindigkeit:	3 m/min
Lautstärke:	< 80 dB
Aggregat:	0,75 kW-5kW
Last	verteilt (Type 200)
Arbeitstemperatur:	zwischen -15° und 60° C



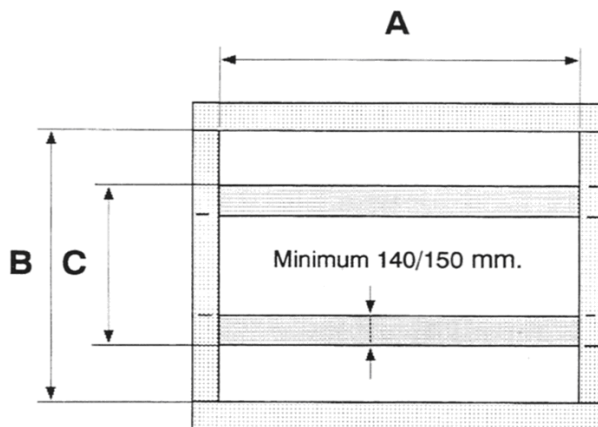
Voraussetzungen an die Grube (Bauseitig)

Scherenhebebühne mit Unterbau



Grubentiefe:
 $T > H + 60\text{mm}$
Keine Minustoleranz!

Grubengrundriss



Berechnung der Abmessungen

A = Länge der Hebebühne + 30 mm.

B = Breite der Hebebühne + 30 mm.

C = Breite der unteren Bühne

Frontausschnitt der Grube

