

Checkliste Hebebühnen für Laderampen



Sind die Hebebühnen in Ihrem Betrieb sicher?

Die Hauptgefahren sind:

- Abstürzen von Personen
- Einklemmtwerden beim Heben und Absenken der Hebebühne
- Erdrücktwerden unter der Hebebühne

Mit dieser Checkliste bekommen Sie solche Gefahren besser in den Griff.

Im Folgenden finden Sie eine Auswahl wichtiger Fragen zum Thema dieser Checkliste. Sollte eine Frage für Ihren Betrieb nicht zutreffen, streichen Sie diese einfach weg.

Wo Sie eine Frage mit «nein» oder «teilweise» beantworten, ist eine Massnahme zu treffen.

Notieren Sie die Massnahmen auf der Rückseite.

Umgebung

| | |
|--|--|
| <p>1 Besteht in den folgenden Fällen ein Schutz gegen Abstürze auf die abgesenkte Hebebühne? – bei einer Fallhöhe von über 1 m – bei Hebebühnen, die sich hinter einer Türe oder bei einem Durchgang befinden (Bild 1)</p> | <input type="checkbox"/> ja <input type="checkbox"/> teilweise <input type="checkbox"/> nein |
| <p>2 Sind die für den Warenumschlag nicht benötigten Seiten der Hebebühne gegen Absturzgefahr gesichert? (Bild 2)</p> <p>Achtung: Die Geländer müssen so konzipiert und montiert sein, dass sie keine anderen Gefahren hervorrufen (Einklemmgefahr!).</p> | <input type="checkbox"/> ja <input type="checkbox"/> teilweise <input type="checkbox"/> nein |
| <p>3 Ist auch die Sicherheit der Laderampen überprüft worden (siehe Suva-Checkliste Nr. 67065.d)?</p> | <input type="checkbox"/> ja <input type="checkbox"/> teilweise <input type="checkbox"/> nein |



Bild 1: Beim Absenken der Hebebühne bewegt sich auch das Geländer nach unten und bildet eine Abschrankung für die oberen Zugänge.



Bild 2: Diese Pfeiler wurden installiert, nachdem ein Staplerfahrer mit seinem Gabelstapler von der Hebebühne gestürzt war.

Ausrüstung

| | |
|---|--|
| <p>4 Sind die ab 1997 installierten Hebebühnen mit einer Konformitätserklärung des Herstellers geliefert worden?</p> | <input type="checkbox"/> ja <input type="checkbox"/> nein |
| <p>5 Können die Bedienungsorgane (Taster usw.) gefahrlos betätigt werden und befinden sie sich an einer Stelle, von wo aus sich alle Bewegungen der Hebebühne überblicken lassen? (Bilder 3 und 4)</p> | <input type="checkbox"/> ja <input type="checkbox"/> teilweise <input type="checkbox"/> nein |
| <p>6 Sind die Bedienungsorgane in einwandfreiem Zustand?</p> | <input type="checkbox"/> ja <input type="checkbox"/> nein |
| <p>7 Sind die Bedienungsvorschriften an einer für die Bediener gut sichtbaren Stelle angeschlagen?</p> | <input type="checkbox"/> ja <input type="checkbox"/> teilweise <input type="checkbox"/> nein |
| <p>8 Sind die Abmessungen und die Tragfähigkeit der Hebebühne für die transportierten Güter und eingesetzten Fördergeräte ausreichend?</p> <p>Achtung: Eine verrostete Hebebühne hat eine verminderte Tragfähigkeit.</p> | <input type="checkbox"/> ja <input type="checkbox"/> teilweise <input type="checkbox"/> nein |
| <p>9 Kann die Hebebühne ohne Einklemmgefahr abgesenkt und angehoben werden? (Bild 5)</p> | <input type="checkbox"/> ja <input type="checkbox"/> teilweise <input type="checkbox"/> nein |



Bild 3: Dieser Bediener hat für das Heben und Absenken der Hebebühne eine gute Sicht.



Bild 4: Eingemauerte oder mit einem robusten Rahmen versehene Bedienungsorgane sind gegen das Angefahrenwerden von Fahrzeugen geschützt.

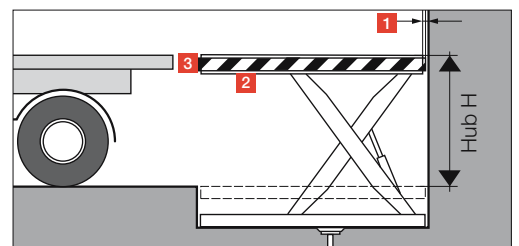


Bild 5: Vermeiden oder Sichern von Klemmstellen bei Hebebühnen:

- 1 Abstand zwischen Plattform und glatter Wand von höchstens 2 cm
- 2 Kontaktleisten an allen Seiten, die sich nicht einer glatten Wand entlang bewegen
- 3 Bei unvermeidbarer Klemmstelle zwischen Plattform und LKW Tippsteuerung

| | |
|--|--|
| <p>10 Wenn die Anwesenheit einer Person unter der Hebebühne nicht ausgeschlossen werden kann (z. B. bei Hebebühnen im öffentlich zugänglichen Bereich), müssen Massnahmen gegen die Einklemmgefahr unter der Hebebühne ergriffen werden. Haben Sie wo nötig solche Massnahmen getroffen? Mögliche Lösungen: siehe Bilder 6 und 7.</p> | <input type="checkbox"/> ja <input type="checkbox"/> teilweise <input type="checkbox"/> nein |
|--|--|

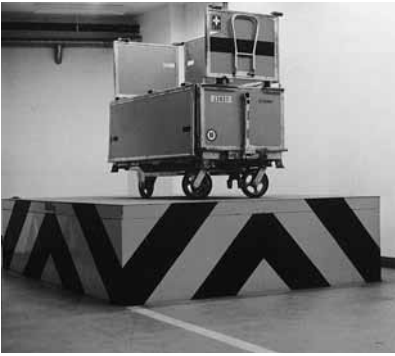


Bild 6: Schutzabdeckungen verhindern, dass nicht berechnigte Personen, z. B. Kinder, in den Raum unter der Hebebühne hineingehen.

Instandhaltung

| | |
|---|--|
| <p>11 Wird die Hebebühne regelmässig nach den Vorschriften des Herstellers instand gehalten und wird das Serviceheft nachgeführt?</p> | <input type="checkbox"/> ja <input type="checkbox"/> teilweise <input type="checkbox"/> nein |
| <p>12 Ist die Hebebühne noch mit allen bei der Inbetriebsetzung mitgelieferten Bestandteilen ausgestattet? Zum Beispiel: – Kontaktleisten (Bild 8) – Ladebrücken – Geländer Ziehen Sie bei Unklarheiten den Hersteller oder einen Sicherheitsspezialisten zur Beantwortung dieser Frage bei.</p> | <input type="checkbox"/> ja <input type="checkbox"/> teilweise <input type="checkbox"/> nein |
| <p>13 Ist die Hebebühne mit einem Sicherheitsschalter ausgestattet, der sich in der «Aus»-Stellung mit einem Vorhängeschloss sichern lässt?</p> | <input type="checkbox"/> ja <input type="checkbox"/> teilweise <input type="checkbox"/> nein |
| <p>14 Ist eine funktionstüchtige Sicherheitsvorrichtung vorhanden, die das Absenken der Hebebühne bei Instandhaltungsarbeiten verhindert? (Bild 9)</p> | <input type="checkbox"/> ja <input type="checkbox"/> teilweise <input type="checkbox"/> nein |

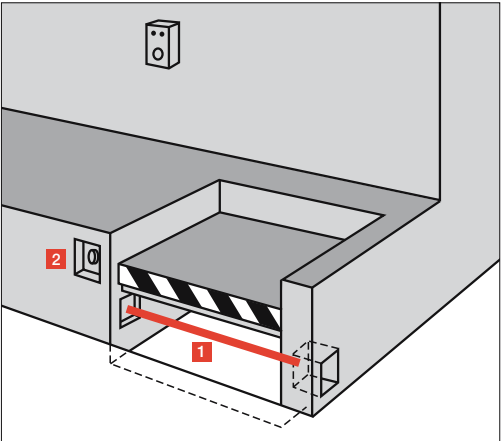


Bild 7: Überwachung des Zugangs zum Raum unter der Plattform.
1 Lichtschranke
2 Zustimmungsschalter

Organisation, Schulung, menschliches Verhalten

| | |
|--|--|
| <p>15 Sind die betroffenen Mitarbeiterinnen und Mitarbeiter über die sichere Benutzung der Hebebühne instruiert? Insbesondere: – Sicherung des Fahrzeugs mit einem Keil – Überwachung des Anhebens und Absenkens der Hebebühne – Korrektes Beladen der Transportmittel und richtige Platzierung derselben auf der Hebebühne</p> | <input type="checkbox"/> ja <input type="checkbox"/> teilweise <input type="checkbox"/> nein |
| <p>16 Wird das Befolgen der gültigen Regelungen von den Vorgesetzten kontrolliert?</p> | <input type="checkbox"/> ja <input type="checkbox"/> teilweise <input type="checkbox"/> nein |
| <p>17 Wird die Belegschaft mindestens einmal im Jahr für Gefährdungen sensibilisiert, die durch Vergessen, Bequemlichkeit und Unterschätzen der Gefahren entstehen?</p> | <input type="checkbox"/> ja <input type="checkbox"/> teilweise <input type="checkbox"/> nein |



Bild 8: Kontaktleisten verhindern zum Beispiel, dass ein Fuss eingeklemmt wird.



Bild 9: Bei ausgefahrenen Stützen ist das Instandhaltungspersonal gegen ein unbeabsichtigtes Absenken der Hebebühne geschützt.

Es ist möglich, dass in Ihrem Betrieb noch weitere Gefahren zum Thema dieser Checkliste bestehen. Ist dies der Fall, treffen Sie die notwendigen Massnahmen (siehe Rückseite).

